

Atlas Copco

Ölfrei verdichtende Scrollkompressoren

SF 1-22 (1.5-22 kW/2-30 PS)



Sustainable Productivity

Atlas Copco

ISO 8573-1 KLASSE 0 – Atlas Copco setzt auf Innovation



Bei sauberer, ölfreier Druckluft für wichtige Prozesse können Sie sich keine Kompromisse leisten. Wenn Sie in der Erzeugung von Pharmazeutika, in der Lebensmittelverarbeitung, in der Produktion empfindlicher Elektronik oder einer ähnlich anspruchsvollen Branche tätig sind, müssen Sie Risiken ausschließen. Atlas Copco, Pionier ölfreier Druckluftherzeugung, ist eines der führenden Unternehmen im Kompressorbau für Anwendungen, die reine, ölfreie Druckluft erfordern. Atlas Copco hat wieder eine Innovation in puncto Luftreinheit zu bieten: Die Z-Schraubenkompressoren wurden als erste Kompressoren weltweit nach ISO 8573-1 KLASSE 0 zertifiziert.

WOZU EINE NEUE KLASSE?

Um den Anforderungen kritischer Anwendungen mit reiner Luft gerecht zu werden, wurde die Norm ISO 8573-1 für Druckluft 2001 überarbeitet. Neben umfassenderen Messmethoden wurde den fünf bestehenden Reinheitsklassen eine neue, strengere Klasse hinzugefügt: ISO 8573-1 KLASSE 0.

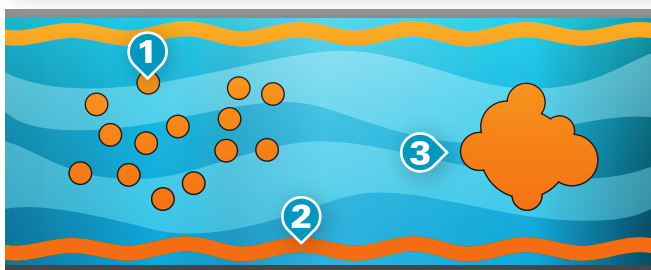
KLASSE	Gesamtkonzentration an Öl (Aerosole, flüssiges Öl, Öldämpfe) in mg/m ³
0	Wie vom Benutzer der Anlagen oder vom Zulieferer spezifiziert und strenger als Klasse 1
1	< 0,01
2	< 0,1
3	< 1
4	< 5

ERSTER KOMPRESSORHERSTELLER MIT ZULASSUNG GEMÄSS ISO 8573-1 KLASSE 0

Als eines der führenden Unternehmen, das die Anforderungen der anspruchsvollsten Kunden erfüllen will, beauftragte Atlas Copco den TÜV mit einer Baumusterprüfung für die ölfrei verdichtenden Scrollkompressoren der SF-Baureihe. Mit den strengsten Testverfahren wurde die Druckluft in einem breiten Temperatur- und Druckbereich auf Öl in all seinen Zustandsformen hin überprüft. Der TÜV konnte keine Spuren von Öl in der Druckluft nachweisen, und deshalb erhielt Atlas Copco nicht nur als erster Kompressorhersteller die Zertifizierung nach KLASSE 0 der ISO 8573-1, sondern übertraf diese Anforderungen sogar noch.



DER MOMENTAN STRENGSTE TEST IN PUNCTO LUFTREINHEIT



Die meisten Hersteller bevorzugen einen Teilstromtest, der nur die Mitte des Luftstroms prüft. Die ölfrei verdichtenden Kompressoren von Atlas Copco wurden mit dem strengeren Vollstromverfahren getestet. Dabei wird der gesamte Luftstrom

- 1 Aerosole**
Winzige Öltröpfchen im Luftstrom
- 2 Wandungskriechöl**
Flüssiges Öl, das an der Rohrwand entlangläuft
- 3 Ölnebel, -dämpfe**
Zerstäubtes Öl in Wolkenform

geprüft, und es werden die Öl-Aerosole, Öldämpfe und das Kriechöl an der Rohrwand gemessen. Auch bei solch strengen Tests sind keine Ölsuren in der Druckluft zu finden.

**Befreien Sie sich von den Risiken.
Besuchen Sie www.classzero.com**

Kosteneffiziente, hochwertige Druckluft

Mit einer Reihe von modernen ölfrei verdichtenden Kompressortechnologien einschließlich Schrauben-, Drehzahn-, Turbo-, Kolben- und Scrollkompressoren hat Atlas Copco immer die richtige Lösung für Ihre Anforderungen parat. Ölfreie, hochwertige Druckluft ist eine Voraussetzung für die Zuverlässigkeit und Qualität Ihrer Fertigungsprozesse. Deshalb sorgen wir für dauerhaft ölfreie Druckluft, indem wir verhindern, dass Öl in Ihr

Druckluftsystem gelangt. Ölfrei verdichtende Scrollkompressoren der Baureihe SF vereinen den enormen Erfahrungs- und Wissensschatz von Atlas Copco in einem Paket der Spitzenklasse. Die zuverlässigen und kompakten Kompressoren erfüllen all Ihre Anforderungen durch innovative Technologien und überragende Energieeffizienz ohne Abstriche bei der Qualität.



REINE ÖLFREIE DRUCKLUFT

Da kein metallischer Kontakt zwischen den Schnecken auftritt, ist auch keine Ölschmierung in der Verdichtungskammer erforderlich. So garantiert das Scroll-Verdichtungsprinzip hochwertige, ölfreie Druckluft. Das Scrollelement ist riemengetrieben und benötigt kein Getriebe. Auf diese Weise ist der SF-Kompressor in jeder Hinsicht ölfrei.



EXTREM NIEDRIGER GERÄUSCHPEGEL

Dank der niedrigen Drehzahl der Scroll-Kompressorelemente läuft der SF außergewöhnlich ruhig. Er gehört zu den *WorkPlace Air System™*-Kompressoren und ist daher für die Installation in einer beliebigen Arbeitsumgebung geeignet.



ENERGIEEFFIZIENZ

SF-Scrollkompressoren sind für empfindliche Kundenanwendungen ausgelegt, bei denen Flexibilität und Energieeffizienz notwendig sind. Dank der einfachen Start/Stop-Steuering fällt im unbelasteten Betrieb keinerlei Stromverbrauch an. Mit der Variable Flow Technology kann der SF 6-22 die Druckluftmenge genau an den Bedarf anpassen.



EINFACHHEIT UND ZUVERLÄSSIGKEIT

SF-Scrollkompressoren stehen für Einfachheit und Zuverlässigkeit. Die Scroll-Bauweise bedeutet eine minimale Anzahl von beweglichen Teilen, was für eine lange Lebensdauer mit besonders geringem Wartungsaufwand sorgt.



MINIMALE STELLFLÄCHE UND KOMPAKTE BAUWEISE

Die platzsparenden SF-Scrollkompressoren von Atlas Copco zeichnen sich durch minimale Stellfläche und kompakte Bauweise aus.



SF 1–4 Skid: Modular



SF-SKID

Die SF-Skid-Modelle wurden mit Blick auf die Einfachheit entwickelt und eignen sich zur Installation direkt am Einsatzort oder zur Integration in ein bestehendes Luftnetz. Die Skid-Varianten sind in sich geschlossene Einheiten, die mit einem einzelnen Scroll-element, Antriebsmotor, Nachkühler und integriertem Starter ausgestattet sind – all dies unter einer modernen Schalldämmhaube.



SF-SKID BEHÄLTERMONTAGE

Dieses Modell besteht aus einem SF-Skid-Modul, das auf einem zugelassenen Luftbehälter für 270 Liter (72 Gallonen) montiert ist. Alle SF-Luftbehälter verfügen über eine Innenbeschichtung als Korrosionsschutz.



SF-TWIN BEHÄLTERMONTAGE

Eine Tandeminstallation aus SF-Skid-Modulen auf einem zugelassenen Luftbehälter für 500 Liter (132 Gallonen). Jedes Modul verfügt über einen eigenständigen Starter, der bei schwankendem Luftbedarf höchste Flexibilität gewährleistet. Beide Kompressoren sind mit einem separaten Druckschalter ausgestattet, sodass beide Module je nach Luftbedarf unabhängig oder gemeinsam arbeiten können.



HOHER WIRKUNGSGRAD



Ein hocheffizienter Lufteinlassfilter mit Papierpatrone scheidet Staub und Partikel bis zu 1 µm ab.

EINFACHER ZUGANG



Schalldämmhaube mit Scharnieren für einfachen Zugang.

AUSGEZEICHNETE ZUVERLÄSSIGKEIT



Luftgekühltes Scrollkompressorelement.



Vollständig geschlossener, luftgekühlter Motor gemäß Schutzart IP55 Klasse F.



Druckluft-Nachkühler



Einfaches Spannsystem für den Antriebsriemen



Von innen beschichteter Luftbehälter

SF 1-4: Extrem geräuscharm



SF 1-4

Der SF 1-4 ist ein komplettes Scrollkompressorpaket. Er vereint das Kompressorelement, den Antriebsmotor, den Nachkühler und den Starter in einer besonders schalldichten Haube. Der SF 1-4 ist ein echtes *WorkPlace Air System*TM. Mit einem Geräuschpegel von lediglich 53 dB(A) kann er direkt in die leisesten Arbeitsumgebungen integriert werden.

SF 1-4 FF (FULL FEATURE)

Der SF 1-4 ist als Full-Feature-Einheit erhältlich. Bei Full-Feature-Kompressoren von Atlas Copco ist ein Kältemitteltrockner in das Kompressorgehäuse integriert. Die Trockner sind elektrisch mit dem Kompressor verbunden, sodass nur ein einziger Stromanschluss erforderlich ist.



SF 1-4 BEHÄLTERMONTAGE

Den SF 1-4 gibt es in zwei Ausführungen für Behältermontage. Er ist mit einer erweiterten Haube, die zwei integrierte verzinkte Luftbehälter für 16 Liter umfasst, oder auf einem von innen beschichteten, horizontalen Behälter für 270 Liter (72 Gallonen) montiert lieferbar.

HOHER WIRKUNGSGRAD



Ein hocheffizienter Lufteinlassfilter mit Papierpatrone scheidet Staub und Partikel bis zu 1 µm ab.



Automatischer Start/Stop, wenn der erforderliche Arbeitsdruck erreicht ist, um unnötige Energiekosten zu vermeiden.

AUSGEZEICHNETE ZUVERLÄSSIGKEIT



Luftgekühltes Scrollkompressorelement für bewährte Langlebigkeit und Zuverlässigkeit im Betrieb.



Vollständig geschlossener, luftgekühlter Motor gemäß Schutzart IP55 Klasse F für Hochleistungsbetrieb.

QUALITÄTSDRUCKLUFT



Ein kompakter, integrierter Kältemitteltrockner sorgt für trockene, qualitativ hochwertige Druckluft.



EINFACHE INSTALLATION



Austauschbare Haubenbleche oben und hinten ermöglichen eine Richtungsänderung der Kühlluftströmung, um mehr Möglichkeiten bei Einbau und Integration zu bieten.

EXTREM NIEDRIGER GERÄUSCHPEGEL



Eine Schalldämmhaube senkt den Geräuschpegel auf bis zu 53 dB(A) ab.

SF 6–15: Flexibel



UMFASSENDE FLEXIBILITÄT

Mit dem SF 6–15 wird die ölfrei verdichtende Scrolltechnologie auf bis zu 15 kW erweitert. Zwei bis vier Kompressormodule können unter einer einzigen Haube integriert werden, um alle Vorteile und die volle Flexibilität eines modularen Systems zu nutzen. Der SF 6–15 ist als schallgedämmtes Paket sowie als Full-Feature-Variante mit integriertem Kältemitteltrockner erhältlich.

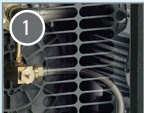


EFFIZIENTER BETRIEB

Die Scrollkompressoren SF 6–15 sind mit dem Elektronikon® - Multi Scroll Compressor Controller (MSCC) von Atlas Copco ausgestattet. Die Elektronikon®-Steuerung überwacht kontinuierlich den Status aller Kompressorelemente und startet bzw. stoppt sie so, dass die erzeugte Druckluftmenge genau dem Bedarf entspricht.



HOHER WIRKUNGSGRAD



Ein hocheffizienter Lufterlassfilter mit Papierpatrone scheidet Staub und Partikel bis zu 1 µm ab.

AUSGEZEICHNETE ZUVERLÄSSIGKEIT



Vollständig geschlossener, luftgekühlter Motor gemäß Schutzart IP55 Klasse F und Dauerschmierung.



Ventilatorgekühltes Scrollkompressorelement.

QUALITÄTSDRUCKLUFT



Integrierter Kältemitteltrockner für trockene, qualitativ hochwertige Druckluft.

VOLLSTÄNDIGE STEUERUNG UND ÜBERWACHUNG



Elektronikon-Überwachung und -Steuerung.

EINFACHER ZUGANG



Scrollmodule sind auf einer gleitenden Plattform montiert, um die Wartung zu erleichtern.

SF 17–22: Vorreiter

INNOVATION

Als Vorreiter technologischer Innovationen ist Atlas Copco bestrebt, sein Portfolio an ölfrei verdichtenden Scrollkompressoren ständig weiterzuentwickeln und auszubauen. Die Einführung der brandneuen und exklusiven Baureihe SF 17–22 stellt in diesem Zusammenhang einen weiteren Meilenstein dar. Mit einem einzigartigen von Atlas Copco entwickelten 5,5-kW Scrollelement garantiert die Multicore-Baureihe SF 17–22 ein Plus an Leistung und verbesserte Effizienz und bringt neue, exklusive *Duplex*-Ausführungen für den medizinischen Bereich auf den Markt.



EFFIZIENTE REINHEIT

Die Baureihe SF 17–22 ist die ideale Lösung für sensible Kundenanwendungen, bei denen Verunreinigungen durch Öl die Qualität des Endprodukts und die Produktionseffizienz gefährden. Die Kompressoren sind äußerst kompakt, verfügen über ein leistungsstarkes Scrollelement und garantieren eine Senkung der Gesamtbetriebskosten. Darüber hinaus garantieren die perfekte Luftqualität und die Benutzerfreundlichkeit dieser Kompressoren einen hervorragenden Produktionsprozess. Mit der neuen SF-Baureihe können Sie im Vergleich zum vorherigen SF 15 eine bis zu 51 % größere Liefermenge erreichen und den Energieverbrauch um bis zu 7 % senken. Die Scrollkompressoren der Baureihe SF 17–22 haben einen niedrigeren Geräuschpegel (≤ 65 dB(A)) und eine kleinere Stellfläche (–40 bis –50 %) als vergleichbare Kompressoren mit anderen ölfrei verdichtenden Technologien. Zudem sind weniger Kompressoren für eine bestimmte Leistung notwendig.



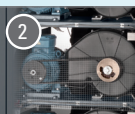
Duplex-Ausführung

HOHER WIRKUNGSGRAD



- Optimierte Kühlströmung.
- Neues 5,5-kW-Element sorgt für niedrigeren Stromverbrauch, längere Lebensdauer und geringeren Verschleiß.
- Doppeleinlass statt Einfacheinlass verringert Einlassverluste um bis zu 2 %.
- 10–15% Stromersparnis und 15–20 °C Temperaturrückgang aufgrund minimierter innerer Undichtigkeiten.

AUSGEZEICHNETE ZUVERLÄSSIGKEIT



Dauergeschmierte Lager in Element und Motor.

DUPLEX-AUSFÜHRUNGEN FÜR DEN MEDIZINISCHEN BEREICH



- Duplex-Installation mit einem oder zwei Modulen und einem oder zwei weiteren Modulen als Reserve.
- Von einer Schalldämmhaube umschlossen.
- Je ein Elektronikon steuert jeden Kompressormodulsatz.
- Zwei unabhängige Schaltkästen mit Motorstartern befinden sich hinter der Frontplatte.

VOLLSTÄNDIGE STEUERUNG UND ÜBERWACHUNG



Intelligente Temperaturüberwachung und sichere Steuerung.

BENUTZERFREUNDLICHKEIT



Einfacherer Zugang für Wartungsarbeiten an Maschine und Element.

Überragende Steuerung und Überwachung

VARIABLE FLOW TECHNOLOGY (VFT)

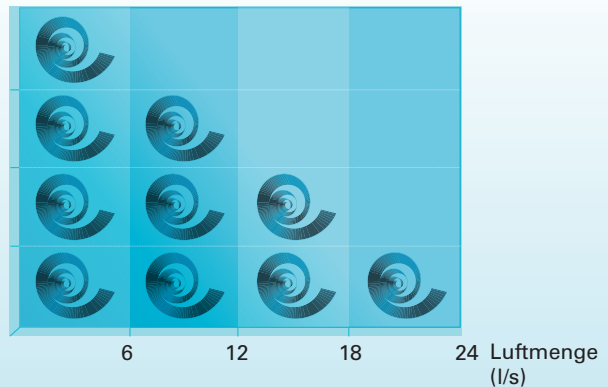
Alle SF 6-22-Geräte sind mit dem einzigartigen VFT-Steuerungssystem ausgestattet, das für eine Luftversorgung mit maximaler Flexibilität sorgt. Das in die Elektronikon®-Steuerung integrierte VFT-System startet und stoppt die Scroll Elemente automatisch, um die Anforderungen an Ihren Druckluftbedarf punktgenau zu erfüllen. Der Elektronikon-

Steuerungsalgorithmus hält den Systemdruck in einem extrem schmalen Druckband. So wird der Wirkungsgrad des Kompressors optimiert und ein besonders stabiler Systemdruck erzeugt. Die Elektronikon-Steuerung ermöglicht außerdem das sofortige Auslesen aller Arbeitsdaten und überwacht kontinuierlich den Betrieb des SF-Kompressors.



- 1 Modul
- 2 Module
- 3 Module
- 4 Module

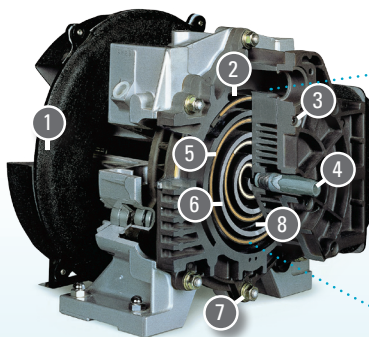
SF 15 Variable Flow Technology



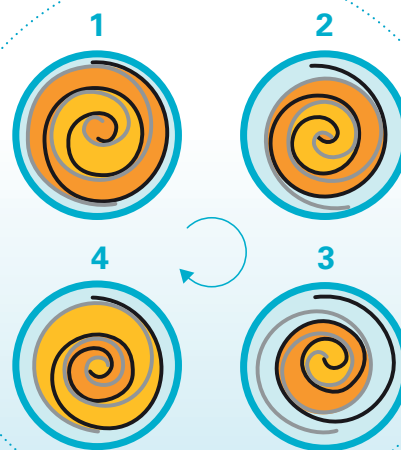
Innovation in Aktion

Die Verdichtungsluft wird durch zwei ineinander greifende Schnecken erzeugt. Eine der beiden Schnecken ist feststehend während sich die andere ellipsenförmig bewegt. Die Luft gelangt über die Ansaugöffnung in das Element. Nachdem die Luft angesaugt wurde, verschließt die rotierende Schnecke die Einlassstelle. Da sich die Schnecke kontinuierlich bewegt, wird

die Luft nach und nach in immer kleiner werdende Hohlräume gedrückt. Ein kontinuierlicher Strom von verdichteter Luft verlässt das Schneckenelement durch die Auslassöffnung in der Mitte der starren Schnecke. Dieser Prozess wiederholt sich laufend. Das Ergebnis ist praktisch pulsationsfreie Druckluft.



- 1 Kühlventilator
- 2 Saugkammer
- 3 Saugöffnung
- 4 Auslassöffnung
- 5 Starre Schnecke
- 6 Rotierende Schnecke
- 7 Ausfallsicherer Temperatursensor zum Schutz des Kompressors
- 8 Verdichtungskammer



ERWEITERTE INNOVATION

Atlas Copco stellt heute ein einzigartiges Scrollkompressorelement vor, das in unterschiedlichen Modellen von SF 17-Kompressoren mit 5,5-kW-Elementen bis SF 22-Kompressoren mit vier 5,5-kW-Elementen und in neuen Duplex-Varianten von 11,

15 und 22 kW zum Einsatz kommt. Mit dieser neuen Baureihe, die die Produktpalette von Atlas Copco weiter erweitert und verfeinert, wird die Zuverlässigkeit erhöht und die Produktionseffizienz gesteigert.

WorkPlace Air System™-Kompressoren: hörbar leiser

Atlas Copco WorkPlace Air System™-Kompressoren sind weit mehr als nur geräuscharme Druckluftkompressoren mit integrierter Luftaufbereitungstechnik. Als Druckluftquelle mit maximalem Wirkungsgrad innerhalb einer Herstellungs-umgebung helfen sie dabei, Energie und Kosten zu sparen.



LEISE UND KOMPAKT

Dank des geringen Geräuschpegels kann der Kompressor nahe beim Druckluft-Einsatzort installiert werden. Dies verkleinert das Luftverteilungssystem und senkt damit den Druckverlust sowie das Risiko von Undichtigkeiten.



EINE PASSENDE LÖSUNG

Dank der großen Bandbreite an Luftaufbereitungstechnik von Atlas Copco können Sie sich das bestmögliche System für Ihre ganz persönlichen Druckluftanforderungen zusammenstellen.



KOSTENEINSPARUNGEN

Die vollständig integrierte Luftaufbereitung senkt die Installationskosten erheblich und macht Anlagen mit mehreren Kompressoren zu einer praktischen und wirtschaftlichen Lösung.



HERVORRAGENDE ENERGIEEFFIZIENZ

Um eine maximale Energieeffizienz zu gewährleisten, integriert Atlas Copco einerseits die traditionelle Start-/Stopp-Steuerung für Anlagen mit konstantem Luftbedarf. Bei einem schwankenden Luftbedarf passt das einzigartige VFT-Steuerungskonzept andererseits die Druckluftmenge effizient an die Anforderungen an.



SORGENFREIHEIT

Mit dem SF bietet Atlas Copco nicht nur sehr zuverlässige und effiziente Kompressoren. Von Filter-Kits bis zur vollständigen Rohrinstallation kann Atlas Copco die volle Verantwortung für Ihr gesamtes Druckluftsystem übernehmen, um Luft höchster Qualität bereitzustellen. Sie können aus zahlreichen

Aftermarket-Produkten und Dienstleistungen von Atlas Copco wählen, damit Ihr SF-Kompressor viele Jahre zuverlässig arbeitet. Der qualifizierte Service von Atlas Copco steht Ihnen in über 170 Ländern zur Verfügung.

Technische Daten

KOMPRESSOR-TYP 50 Hz/60 Hz	Max. Betriebsdruck		Kapazität Volumenstrom*			Leistung des installierten Motors		Geräuschpegel**	Abmessungen L x B x H		Gewicht	
	bar(e)	psig	l/s	m ³ /min	cfm	kW	PS	dB(A)	mm	Zoll	kg	lbs
SKID-AUSFÜHRUNGEN												
SF 1	8	116	2,7	0,16	5,7	1,5	2	65	800 x 600 x 540	31,5 x 23,6 x 21,3	105	232
	10	145	2,1	0,13	4,4	1,5	2	65			105	232
SF 2	8	116	4,0	0,24	8,5	2,2	3	67	(Behältermontage) 1267 x 600 x 1154	(Behältermontage) 49,9 x 23,6 x 45,4	110	243
	10	145	3,4	0,20	7,2	2,2	3	67			110	243
SF 4	8	116	6,6	0,40	14,0	3,7	5	68			120	265
	10	145	5,60	0,30	11,9	3,7	5	68			120	265
SKID-AUSFÜHRUNGEN – DUPLEX-TANKMONTAGE												
SF 6T	8	116	10,6	0,64	22,5	5,9	8	72	2043 x 600 x 1154	80,4 x 23,6 x 45,4	365	805
	10	145	9,0	0,54	19,1	5,9	8	72			365	805
SF 8T	8	116	13,2	0,80	28,0	7,4	10	73			375	827
	10	145	11,2	0,67	23,7	7,4	10	73			375	827
VOLLSTÄNDIG SCHALLGEDÄMMT – WORKPLACE AIR SYSTEM™												
SF 1	8	116	2,7	0,16	5,7	1,5	2	53	590 x 600 x 850	23,2 x 23,6 x 33,5	97	214
	10	145	2,1	0,13	4,4	1,5	2	53			97	214
SF 2	8	116	4,0	0,24	8,5	2,2	3	55			97	214
	10	145	3,4	0,20	7,2	2,2	3	55			97	214
SF 4	8	116	6,6	0,40	14,0	3,7	5	57	1450 x 750 x 1040	57,1 x 29,5 x 40,9	102	225
	10	145	5,6	0,34	11,9	3,7	5	57			102	225
SF 6	8	116	10,4	0,62	22,0	5,9	8	63			340	750
	10	145	8,8	0,53	18,6	5,9	8	63			340	750
SF 8	8	116	13,4	0,80	28,4	7,4	10	63	1450 x 750 x 1844	57,1 x 29,5 x 72,6	345	761
	10	145	11,3	0,68	23,9	7,4	10	63			345	761
SF 11	8	116	20,2	1,21	42,8	11	15	63			480	1058
	10	145	17,0	1,00	36,0	11	15	63			480	1058
SF 15	8	116	26,4	1,58	55,0	15	20	63	1630 x 750 x 1850	64 x 29,4 x 72,7	560	1235
	10	145	22,8	1,37	48,3	15	20	63			560	1235
SF 17 M	8	116	30,6	1,8	64,7	17	23	64			572	1258
SF 22 M	8	116	40,6	2,4	85,6	22	30	65			662	1456
SF 11 DM	8	116	9,7	0,6	20,5	5,5	7	63	503	1107		
SF 15 DM	8	116	13,2	0,8	27,9	7,5	10	63	564	1241		
SF 22 DM	8	116	19,5	1,2	41,1	11	15	65	683	1503		

* Leistung der Anlage gemäß ISO 1217, Annex C, neueste Ausgabe.

** Geräuschpegel gemessen in einem Abstand von 1 m gemäß Prüfcode Pneurop/Cagi PN8NTC2.

Bezugsbedingungen:

- Absoluter Einlassdruck 1 bar (14,5 psig)
- Einlasslufttemperatur 20 °C

Verfügbare Optionen SF 1–15

	Integrierter Kältetrockner	2 integrierte Behälter für je 16 Liter	270 Liter (72 Gallonen) Luftbehälter	Zeitgesteuerter Behälterablass	Verlustfreier elektronischer Kondensatableiter	CD Lufttrockner für DTP –40 °C
SF 1–4 Skid			•			•**
SF 6–8T Skid Behältermontiert						•
SF 1–4	•	•	•	•*		•
SF 6–15	•				•	

* Der zeitgesteuerte Behälterablass kann nur zusammen mit den beiden integrierten Behältern für je 16 Liter verwendet werden.

** CD-Trockenmittel-Lufttrockner (Fabrikversion) sind nur mit behältermontierten Kompressoren erhältlich.

Verfügbare Optionen SF 17–22

	SF 17–22
Integrierter Kältetrockner	•
EWD für Kompressor	•
Integriertes DDp-Filter	•
Integriertes DDp + PDp-Filter	•
Sonderlackierung RAL	•
Hochleistungsstaubfilter	•
Zusatzerweiterungsmodul SF 17 M bis SF 22 M	•
Zusatzerweiterungsmodul SF 11 DM bis SF 22 DM	•
Hauptschalter	•
Kanaleinlass (für Schallhaubenkühlluft und -druckluft)	•
Luftreinlass angeflanscht	•
Akustischer Alarm	•
MED-Schaltkasten (akustischer Alarm enthalten)	•
Leistungsabnahmetest und Inspektion im Herstellerwerk	•

Zusatzerweiterungsmodul

Ab	Bis	SF 11	SF 15	SF 22 M	SF 22 DM
SF 8		•	•		
SF 11			•		
SF 11 DM					•
SF 17 M				•	



Innovation als Antrieb

Mit über 135 Jahren Innovation und Erfahrung bietet Atlas Copco die richtigen Produkte und Dienstleistungen, um die Effizienz und Produktivität Ihres Unternehmens zu maximieren. Als eines der führenden Unternehmen der Branche streben wir danach, hohe Luftqualität bei geringstmöglichen Betriebskosten zu bieten. Mit unserer kontinuierlichen Innovation sichern wir Ihren Umsatz und nehmen Ihnen so manche Sorge.



Interaktion als Basis

Im Rahmen unserer langfristigen Kundenbindung haben wir umfassendes Wissen über eine breite Palette an Prozessen, Anforderungen und Zielen gesammelt. Dies gibt uns die Flexibilität, um effizient kundenspezifische Druckluftlösungen zu entwickeln, die Ihre Erwartungen erfüllen oder sogar übersteigen.



Ein engagierter Geschäftspartner

Mit Präsenz in über 170 Ländern liefern wir überall und jederzeit hochwertigen Kundenservice. Unsere bestens ausgebildeten Techniker stehen rund um die Uhr zur Verfügung und werden von einer effizienten Logistik unterstützt, die gewährleistet, dass Sie jederzeit schnell mit Original-Ersatzteilen beliefert werden. Wir setzen alles daran, Ihnen das bestmögliche Wissen und die bestmögliche Technologie zu bieten, um die Produktion, das Wachstum und den Erfolg Ihres Unternehmens zu unterstützen. Mit Atlas Copco können Sie sich sicher sein, dass Ihre Produktivität bei uns an erster Stelle steht!

