

ÖLEINGESPRITZTE SCHRAUBENKOMPRESSOREN

GX 2-7 EP
G 7-15 EL

Sustainable Productivity

Atlas Copco





DER IDEALE KOMPRESSOR FÜR KLEINE UNTERNEHMEN

Atlas Copco Kompressoren genießen hinsichtlich Zuverlässigkeit und Effizienz einen hervorragenden Ruf. Daher sind die Kompressoren der Serie G die bevorzugte Wahl für kleine bis mittlere Unternehmen. Die Modelle GX 2-7 EP und G 7-15 EL sprechen einfach alle Bedürfnisse an:

- Leise
- Effizient
- Leistungsfähig
- Zuverlässig

ERSTKLASSIGE QUALITÄT SEIT 1873

Atlas Copco ist seit über einem Jahrhundert führend im Bereich hochwertiger Drucklufttechnik und setzt durch innovative Produkte immer wieder neue Maßstäbe.



MODERNE ÜBERWACHUNG

Die neue BASE-Steuerung des G 7-15 EL bietet umfassende Überwachungs- und Steuerungsfunktionen:

- Symbolbasierte Anzeige, Druckeinstellungen, Temperaturerfassung.
- Arbeitsstunden/Betriebsstunden unter Last.
- Wartungshinweise.
- Einstellung des Auslassdrucks direkt über die Steuerung.
- Anzeige von Druck und Temperatur am Elementauslass.

ROBUSTES UND EFFIZIENTES VERDICHUNGSELEMENT

Die bewährte Schraubenverdichterstufe bietet im Vergleich zu älteren Modellen einen um bis zu 3 % gesteigerten Volumenstrom.

DIE NEUE SERIE G

Die Serie G bietet ein leistungsfähiges Schraubenelement sowie eine fortschrittliche elektronische Steuerung beim G 7-15 EL und erfüllt alle Erwartungen an Leistung und Bedienerfreundlichkeit.

INTEGRIERTE ZUVERLÄSSIGKEIT

- Das patentierte Schraubenelement ermöglicht 100 % Einschaltdauer.
- Der Kompressor ist für den Betrieb bei Umgebungstemperaturen von bis zu 46 °C ausgelegt.

EINFACHE INSTALLATION

- Verfügbar in verschiedenen Varianten – inklusive Boden- oder Behältermontierte Versionen mit oder ohne integrierten Trockner.
- Aufgrund des minimalen Platzbedarfs und des an der Oberseite des Kompressors befindlichen Kühlluftauslasses kann das Gerät unmittelbar an der Wand oder in Nischen positioniert werden.





KOMPRESSOREN, DIE WEDER PROBLEME NOCH SORGEN BEREITEN



HOHE ZUVERLÄSSIGKEIT

- 100 % Einschaltdauer.
- Umgebungstemperaturen bis zu 46 °C.



GERINGER WARTUNGS-AUFWAND

- Leichter Wartungszugang.
- Hochwertige Bauteile



GERÄUSCHARMER BETRIEB

- Riemengetriebenes Schraubenelement.
- Niedriger Geräuschpegel und geringe Vibrationen.



FULL FEATURE (FF)

- Integrierter Kältemitteltrockner.
- Integrierte PD/DD-Luftfilter.



UMWELTFREUNDLICH

- Reduzierter Energiebedarf.
- Niedrige CO₂-Emissionen.

SERIE G
—
EIN
VERTRAUENSWÜRDIGER
PARTNER

G 7-15 EL

LEISTUNG, DIE IHRESGLEICHEN SUCHT

- Dank der Energieeffizienzlast-/Leerlauf-Regelung schaltet die Kompressorsteuerung automatisch in den optimalen Steuermodus für hohen, niedrigen und zeitweiligen Luftverbrauch.
- Hervorragende Leistung, höchste Zuverlässigkeit und niedriger Stromverbrauch.



GX 2-7 EP

KOMPAKT UND EFFIZIENT

- Im Vergleich zu Kolbenkompressoren überzeugt der GX durch geringen Stromverbrauch und höherer Effizienz.
- Die Schraubentechnologie bietet dank minimierter Vibrationen einen leisen Betrieb zu äußerst niedrigen Investitionskosten.
- Mit der standardmäßigen Start-/Stopp-Steuerung des GX 2-5 EP wird sichergestellt, dass der Kompressor nur Strom verbraucht, wenn Druckluft benötigt wird. Der GX 7 EP ist mit einer Energieeffizienzlast-/Leerlauf-Regelung ausgestattet.

HOCHWERTIGE DRUCKLUFTAUFBEREITUNG

Unbehandelte Druckluft enthält Feuchtigkeit, Aerosole und Schmutzpartikel und kann zu Schäden an Ihrem Druckluftsystem und zur Verunreinigung Ihres Endprodukts führen. Unsere Kompressoren der Serie G liefern saubere, trockene Luft, was die Zuverlässigkeit steigert, teure Ausfälle vermeidet und Ihre Produkte schützt.

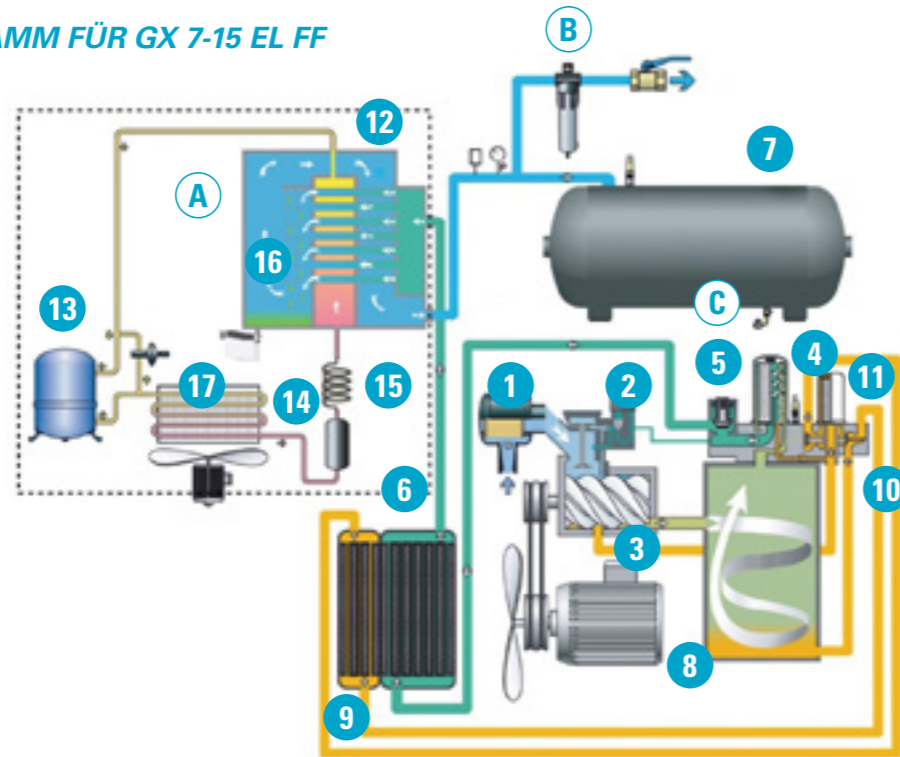
FULL FEATURE MIT INTEGRIERTEM TROCKNER

Die Full Feature-Version bietet einen eingebauten leistungsstarken Kältetrockner, der die Druckluft kühlt und Wasser abscheidet, bevor sie in Ihr Druckluftnetzwerk gelangen kann. Dadurch werden Rostbildung in Ihren Druckluftleitungen und Schäden an Ihren Druckluftgeräten vermieden.

AUSWAHL AN FILTERN

Damit Ihre Druckluft den Qualitätsanforderungen verschiedenster Anwendungen genügt, stehen PD/DD-Luftfilter unterschiedlicher Stufen zur Auswahl.

TYPISCHES FLUSSDIAGRAMM FÜR GX 7-15 EL FF



- Ansaugluft
- Luft-Öl-Gemisch
- Öl
- Feuchte Luft
- Trockene Luft
- Wasser
- Kältemittelgas
- Flüssiges Kältemittel

LUFTKREISLAUF

- 1 Lufteinlassfilter
- 2 Einlassventil
- 3 Kompressorelement
- 4 Ölabscheiderelement
- 5 Mindestdruckventil
- 6 Nachkühler
- 7 Luftbehälter

ÖLkreislauf

- 8 Ölbehälter
- 9 Ölkühler
- 10 Thermostatischer Ventilblock
- 11 Ölfilter

Kältemittelströmung

- 12 Verdampfer
- 13 Kältemittelverdichter
- 14 Kondensator
- 15 Kapillarrohr
- 16 Wasserabscheider
- 17 Elektronischer automatischer Ableiter

OPTIONEN

- A Full Feature
- B PD Hochleistungs-Luftfilter
- C Elektronischer Behälterablass

TECHNISCHE DATEN

Kompressortyp	Max. Betriebsdruck		Leistung FAD			Motorleistung		Schall-druckpe-gel dB(A)	Gewicht (kg/lbs)*	
	bar(e)	psi	l/s	m³/Std.	cfm	kW	PS		Pack	Full Feature
AUSFÜHRUNG 50 Hz										
GX 2 EP	10	145	4,0	14,4	8,5	2,2	3	61	165/364	200/441
GX 3 EP	10	145	5,3	19,1	11,2	3	4	61	165/364	200/441
GX 4 EP	10	145	7,8	28,1	16,5	4	5	62	165/364	200/441
GX 5 EP	10	145	10,0	36,0	21,2	5,5	7,5	64	165/364	200/441
GX 7 EP	10	145	14,0	50,4	29,7	7,5	10	66	214/472	264/582
G 7 EL	7,5	109	20,7	74,6	43,9	7,5	10	65	245/540	314/692
	10	145	18,0	64,9	38,2	7,5	10	65	245/540	314/692
	13	189	13,9	50,1	29,5	7,5	10	65	245/540	314/692
G 11 EL	7,5	109	28,7	103,3	60,8	11	15	67	257/567	326/719
	10	145	24,0	86,5	50,9	11	15	67	257/567	326/719
	13	189	19,2	69,1	40,7	11	15	67	257/567	326/719
G 15 EL	7,5	109	32,4	116,7	68,7	15	20	67	276/594	338/746
	10	145	29,1	104,8	61,7	15	20	67	276/594	338/746
	13	189	22,8	82,1	48,3	15	20	67	276/594	338/746
60 Hz-AUSFÜHRUNG										
GX 2 EP	10,3	150	4,0	14,4	8,5	2,2	3	61	165/364	200/441
GX 4 EP	10,3	150	7,8	28,1	16,5	4	5	62	165/364	200/441
GX 5 EP	10,3	150	10,0	36,0	21,2	5,5	7,5	64	165/364	200/441
GX 7 EP	10,3	150	13,8	49,6	29,2	7,5	10	66	214/472	264/582
G 7 EL	7,4	107	21,2	76,3	44,9	7,5	10	67	245/540	314/692
	9,1	132	18,7	67,3	39,6	7,5	10	67	245/540	314/692
	10,8	157	16,4	59,1	34,8	7,5	10	67	245/540	314/692
	12,5	181	13,8	49,8	29,3	7,5	10	67	245/540	314/692
G 11 EL	7,4	107	28,1	101,3	59,6	11	15	68	257/567	326/719
	9,1	132	25,4	91,4	53,8	11	15	68	257/567	326/719
	10,8	157	23,0	82,9	48,8	11	15	68	257/567	326/719
	12,5	181	11,7	42,1	24,8	11	15	68	257/567	326/719
G 15 EL	7,4	107	33,1	119,3	70,2	15	20	68	276/594	338/746
	9,1	132	29,6	106,7	62,8	15	20	68	276/594	338/746
	10,8	157	27,3	98,4	57,9	15	20	68	276/594	338/746
	12,5	181	23,1	83,3	49,0	15	20	68	276/594	338/746

*Behältermontierte Ausführung.
EP: Elektropneumatisch, EL: BASE-Steuerung.
Standardgröße für Luftbehälter, GX 2-7 EP: 200 l/60 gal.,
GX 7-15 EL: 270 l/80 gal.

Leistung der Anlage gemäß ISO 1217, neueste Fassung.
Durchschnittlicher Geräuschpegel (Standardausführung) gemäß Prüfnorm Pneurop/Cagi PN8NTC2,
Toleranz 3 dB(A).

OPTIONEN

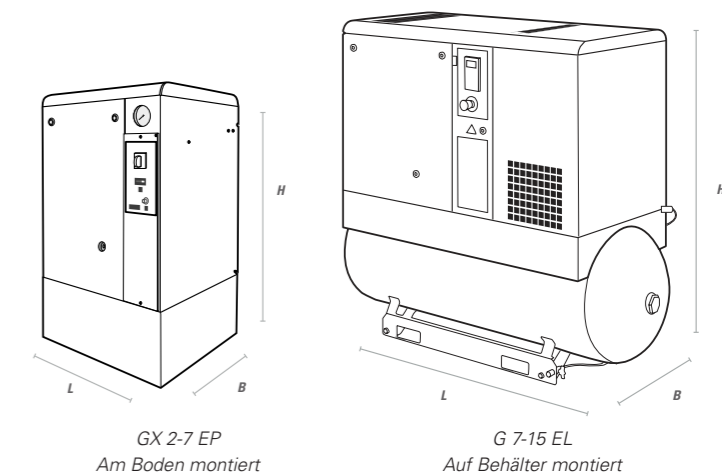
Erhältliche Optionen	GX 2-7 EP	GX 2-7 EP FF	G 7-15 EL	G 7-15 EL FF
Integrierter Nachkühler	-	-	0	✓
Wasserabscheider (Lieferung in nicht montiertem Zustand)	-	✓	0	✓
Zeitgesteuerter Kondensatableiter an Wasserabscheider (Lieferung in nicht montiertem Zustand)	-	-	0	-
Zeitgesteuerter Kondensatableiter an Luftbehälter (nur behältermontiert)	0	0	0	0
Elektronischer verlustloser Kondensatableiter an Wasserabscheider (Lieferung in nicht montiertem Zustand)	-	✓	0	✓
Elektronischer verlustfreier Kondensatableiter an Luftbehälter (nur behältermontiert, 500 l/120 gal.)	0	0	0	0
Integrierter DD-Filterersatz	-	-	-	0
Integrierter Hochleistungs-PD-Filterersatz	-	0	-	0
500-Liter-Luftbehälter (nur behältermontiert)	-	-	0	0
Thermostat für tropische Umgebung	-	-	0	0

✓ Standard 0 Optional - Nicht verfügbar

ABMESSUNGEN

	L (mm)	B (mm)	H (mm)
STANDARD, BODENMONTIERT			
GX 2-7 EP	620	575/605*	975
G 7-15 EL	810/840*	590	1085
FULL FEATURE, BODENMONTIERT			
GX 2-7 EP	-	-	-
G 7-15 EL	1205/1235*	590	1085
PACK, BEHÄLTERMONTIERT			
GX 2-7 EP	1420	575	1280
G 7-15 EL	1533	590	1332
FULL FEATURE, BEHÄLTERMONTIERT			
GX 2-7 EP	1420	575	1280
G 7-15 EL	1533	590	1332

*Länge mit Lufteinlassgitter.
**Abmessungen des behältermontierten GX 7-15 EL betragen
1.935 x 590 x 1.463 mm (L x B x H) bei einem 500-Liter-Behälter.



WIR BRINGEN NACHHALTIGE PRODUKTIVITÄT

Wir stehen zu unserer Verantwortung gegenüber unseren Kunden, gegenüber der Umwelt und gegenüber den Menschen in unserem Umfeld. Wir sorgen dafür, dass Leistung auch in Zukunft Bestand hat. Das ist, was wir nachhaltige Produktivität nennen.



ISO 9001 • ISO 14001
OHSAS 18001

2935 3869 49 © 2016, Atlas Copco Airpower NV, Belgien. Alle Rechte vorbehalten.
Produktausführung und technische Daten können ohne Ankündigung und ohne
Verpflichtung seitens des Herstellers geändert werden.
Lesen Sie vor dem Gebrauch alle Sicherheitsanweisungen im Handbuch.

Atlas Copco